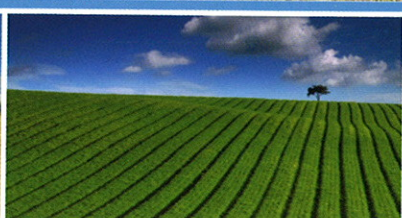


Landini[®]

Alpine

70 - 80 - 85 STD - GT

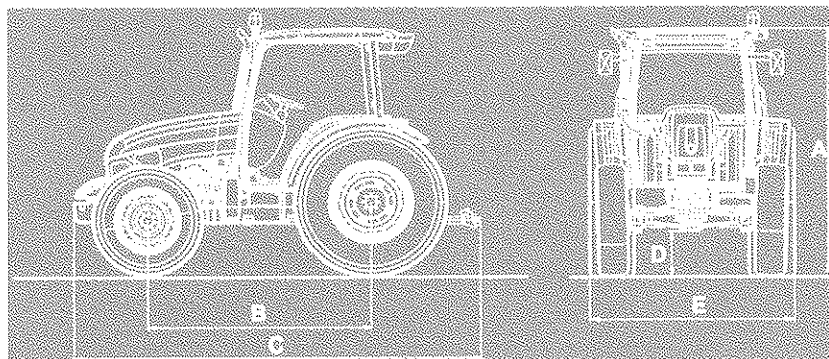
SPEED FIVE - POWER SHUTTLE



	ALPINE 70 STD		ALPINE 70 GT		ALPINE 80 STD		ALPINE 80 GT		ALPINE 85 STD		ALPINE 85 GT	
	SPEED FIVE	POWER SHUTTLE	SPEED FIVE	POWER SHUTTLE	SPEED FIVE	POWER SHUTTLE	SPEED FIVE	POWER SHUTTLE	SPEED FIVE	POWER SHUTTLE	SPEED FIVE	POWER SHUTTLE
SILNIK												
Silnik YANMAR "TIER3" bezpośredni wtrysk paliwa	4TNV98		4TNV98		4TNV98T		4TNV98T		4TNV98T		4TNV98T	
Maksymalna moc (ISO) KM/KW	69,5/51,1		69,5/51,1		76,2/56		76,2/56		81,2/59,7		81,2/59,7	
Maksymalny moment obrotowy Nm	244		244		285		285		298		298	
Pojemność skokowa cm³ / ilość cylindrów / turbodoładowanie	3319 / 4 / -		3319 / 4 / -		3319 / 4 / +		3319 / 4 / +		3319 / 4 / +		3319 / 4 / +	
Pojemność zbiornika paliwa l	90		90		90		90		90		90	
SPRZĘGŁO												
Suche sprzęgło	•	-	•	-	•	-	•	-	•	-	•	-
Mechaniczne sterowanie	•	-	•	-	•	-	•	-	•	-	•	-
Wielo-tarczowe mokre sprzęgło	-	•	-	•	-	•	-	•	-	•	-	•
Kontrola sprzęgła: sterowane przyciskiem sprzęgło	-	•	-	•	-	•	-	•	-	•	-	•
SKRZYNIA BIEGÓW												
Skrzynia biegów Speedfive + reduktor + mechaniczny rewers 30 + 30	•	-	•	-	•	-	•	-	•	-	•	-
Skrzynia biegów Speedfive + Power five + reduktor + mechaniczny rewers 60 + 60 (40 km/h)	◊	-	◊	-	◊	-	◊	-	◊	-	◊	-
Skrzynia biegów Speedfive + Power five + reduktor + hydrauliczny rewers 60 + 60	-	•	-	•	-	•	-	•	-	•	-	•
Rewers elektro-hydrauliczny pod obciążeniem	-	•	-	•	-	•	-	•	-	•	-	•
WOM												
Wielo-tarczowe mokre sprzęgło WOM-u 2 prędkości WOM-u 540/750 obr/min	•	-	•	-	•	-	•	-	•	-	•	-
4WD PRZEDNIA OŚ												
Elektro-hydrauliczne załączenie 4WD	•	-	•	-	•	-	•	-	•	-	•	-
Wielo-tarczowe mokre sprzęgło Fast	◊	-	◊	-	◊	-	◊	-	◊	-	◊	-
Maksymalny kąt skrętu	55°		60°		55°		60°		55°		60°	
Elektro-hydrauliczna blokada dyferencjałów	•	-	•	-	•	-	•	-	•	-	•	-
IBS – zintegrowany system hamowania												
Mokre tylne hamulce tarczowe	•	-	•	-	•	-	•	-	•	-	•	-
Mokre przednie hamulce tarczowe	•	-	•	-	•	-	•	-	•	-	•	-
HYDRAULICZNY PODNOŚNIK												
Mechaniczne sterowanie	•	-	•	-	•	-	•	-	•	-	•	-
Elektroniczne sterowanie	◊	-	◊	-	◊	-	◊	-	◊	-	◊	-
Maksymalny udźwig pomocniczymi cylindrami kg	3800		3800		3800		3800		3800		3800	
Wydatek pompy hydraulicznej l/min	54 + 27		54 + 27		54 + 27		54 + 27		54 + 27		54 + 27	
KABINA I SIEDZENIE KIEROWCY												
Klimatyzacja	◊	-	◊	-	◊	-	◊	-	◊	-	◊	-
Cyfrowa deska rozdzielcza	•	-	•	-	•	-	•	-	•	-	•	-
WYMIARY I WAGI												
Tylne opony	420/70R30		420/70R28		420/70R30		420/70R28		420/70R30		420/70R28	
A – wysokość do kabiny mm	2431		2329		2431		2329		2431		2329	
B – rozstaw osi (4WD) mm	2162		2131		2162		2131		2162		2131	
C – maks. długość bez balastu mm	4020		3990		4020		3990		4020		3990	
D – prześwit mm	397		395		397		395		397		395	
E – minimalna szerokość mm	1820		1751		1820		1751		1820		1751	
Masa całkowita 4WD (bez balastu) kg	3050		2800		3050		2800		3050		2800	

Klucz: • standard ◊ opcja

DEALER



Podane dane techniczne mają charakter informacyjny. Firma AMG, dbając o stały rozwój produktów zastrzega sobie prawo do dokonywania zmian i aktualizacji bez uprzedniego powiadomienia.

IMPORTER: „AMG” SP. Z O.O. ul. Tomaszowska 36, 96-200 Rawa Mazowiecka, tel. 46 895 17 02, www.landini.info.pl